

Технические характеристики и условия эксплуатации

Технические характеристики

<i>Параметр</i>	<i>Значение</i>
Электрическая сеть, В; Гц	~230 ± 10%; 50

Мощность*, Вт / Ток, А:	
– I степень	46 / 0,22
– II степень	67 / 0,31
– III степень	93 / 0,42

Макс. напор, м	6

Макс. производительность, м ³ /ч (л/мин)	2,8 (47)

Окружающая среда:	
– температура, °С	+1 ... +40
– относительная влажность воздуха, %, не более	80

<i>Параметр</i>	<i>Значение</i>
Перекачиваемая среда:	
– свойства	<ul style="list-style-type: none"> • вода; • неагрессивные, негорючие и взрывобезопасные жидкости без твёрдых и волокнистых включений; • охлаждающие низкотемпературные жидкости
– температура, °C	+2...+110
– максимальное объемное содержание этилен/пропиленгликоля, %	50
– максимальная жёсткость, мг-экв/л	3
– pH	7...9,5
Макс. давление в системе, МПа (бар)	1 (10)
Монтажная длина**, L, мм	130
Ёмкость конденсатора, мкФ	3
Класс нагревостойкости изоляции	F
Степень защиты	IP44
Вес нетто, кг	2,6
* Мощность, потребляемая насосом.	
** Подробнее см. подраздел 3.2. «Габаритные и присоединительные размеры».	

Габаритные и присоединительные размеры

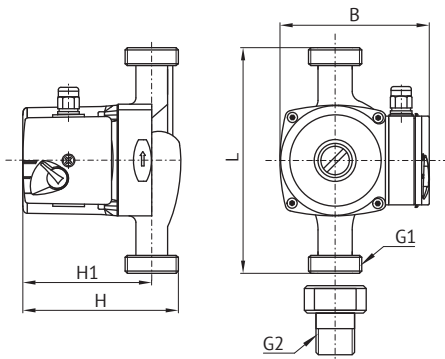


Рис. 1

Модель	Габаритные и установочные размеры, мм			Присоед. размеры, дюйм		
	H	H1	L	B	G1	G2
PH 20-60	133	104	130	127	1"	3/4"

Напорно-расходные характеристики

